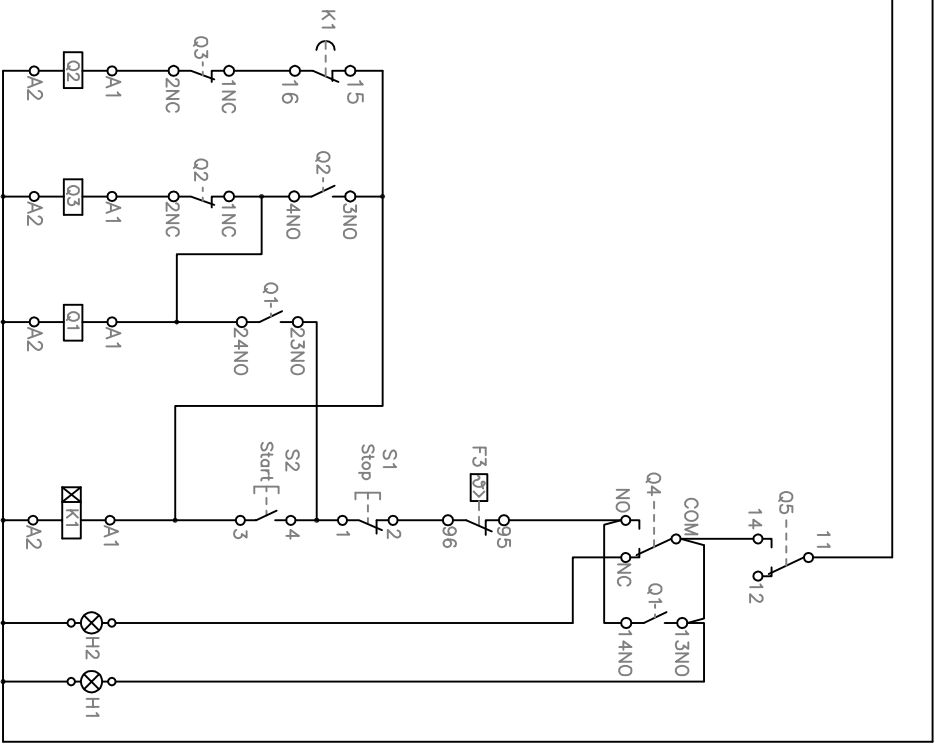


- Komponentenliste:
- Q1 Schutz AF38 (Netz) Uc:250-500V~
 - Q2 Schutz AF38 (Stern) Uc:250-500V~
 - Q3 Schutz AF38 (Dreieck) Uc:250-500V~
 - Q4 Kilbo Drehfelderkennung 400V~
 - Q5 Thermistorüberwachung 230V
 - H1 Kontrollleuchte weiss (Betrieb)
 - H2 Störleuchte rot (Drehfelderfehler)
 - K1 Stern-Dreieck-Timer 380-415V

- S1 Stop
- S2 Start
- S3 Wendschalter 1-0-2
- T1 Spartrafo 400/230V 1,5VA
- F1 Steuersicherung F2,0A
- F2 Steuersicherung F2,0A
- F3 Überlastschutz TF42-35A (32A)
- F4 Thermistor
- F5 Sicherungsautomat 3B16A
- M1 Motor 30KW
- M2 Option Lüfter



Incl.	Änderung	Tag	Name	Bezeichnung
				GHH-Rand
				Schaltbox/St-Dr-Auto/M58A
				ZgNr. e_02320132

Tag: 18.12.24
 Name: Tr
KLINGER BORN