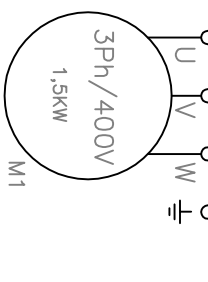
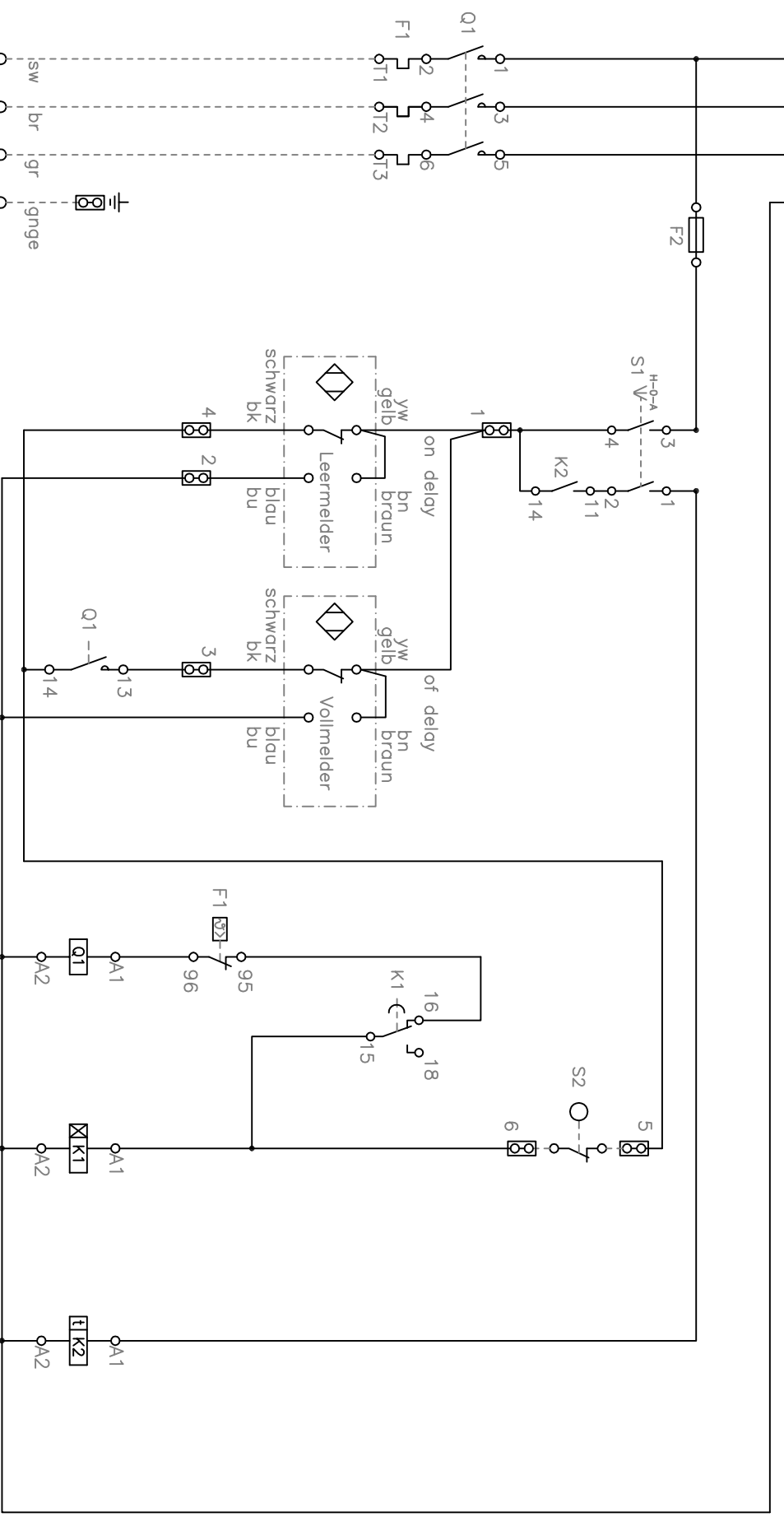


- Komponentenliste:
- F1 Überlastschutz 3,1-4,2A
 - F2 Sicherung F2A
 - Q1 Schütz B7 Uc:230V~
 - K1 Multifunktions Zeitrelais
 - K2 Wochenschaltuhr
 - S1 Betriebsart-Wahlschalter Hand-0-Auto
 - S2 Sicherheitsschalter
 - X1-X4 Reihenklamme Leer-Vollmelder
 - X5-X6 Reihenklamme Sicherheitsschalter
 - M1 Motor 1,5KW



Ind.	Änderung	Tag	Name	Bezeichnung
				Kessens
		27.11.24	Tr	Steuerung 1,5KW
				ZgNr. e_00994028