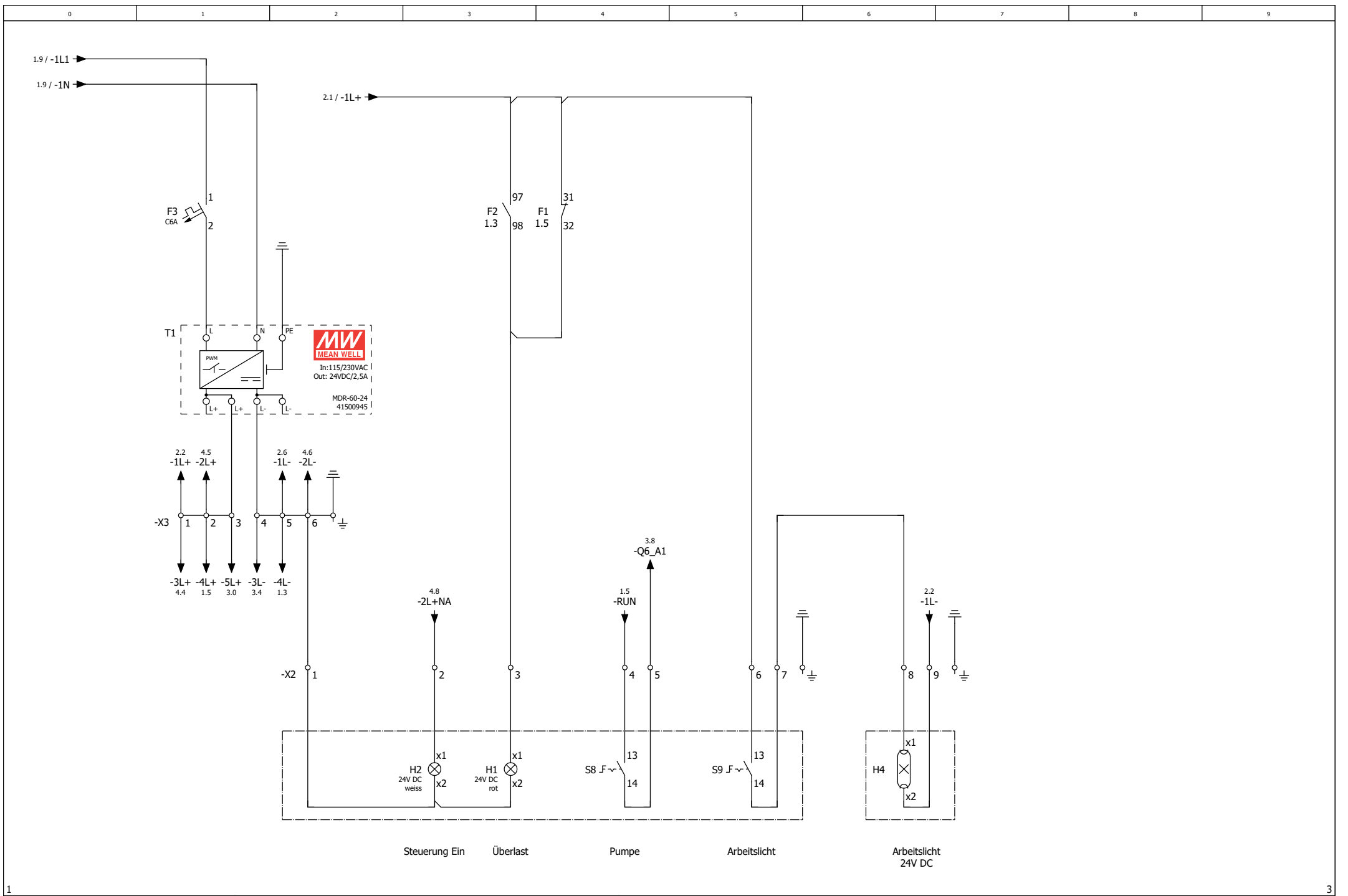


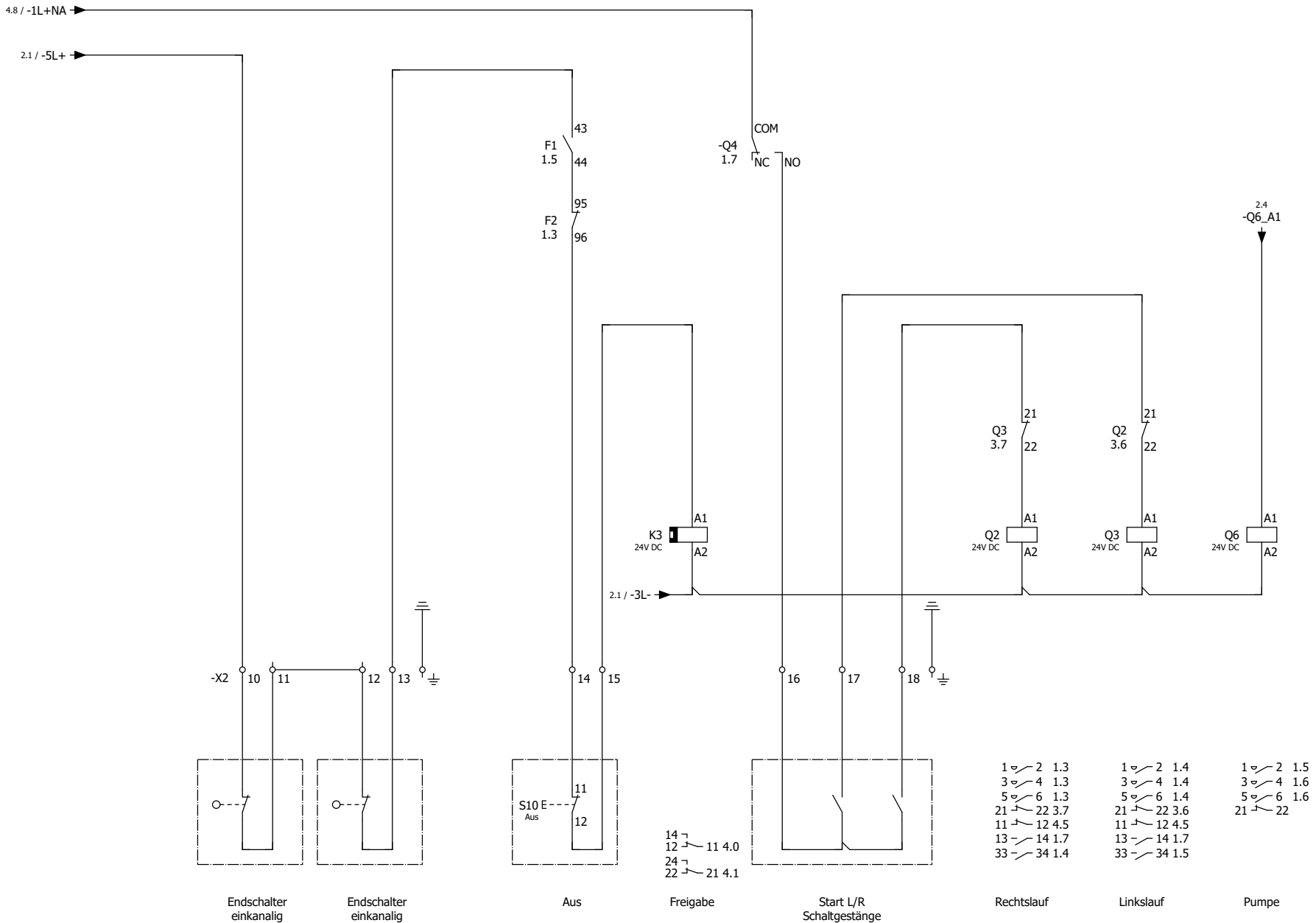
Einspeisung: 3Ph~ 400V/230V / N / PE / 50Hz
 Vorsicherung max.: 16A
 Steuerspannung: 24V DC / 2,5A



1

3

| | | | | | | | | | |
|----------|-------|--------|------------|---|---|--|------------|-------|-----|
| | | Datum | 15.01.2025 | Motorstarter Drehmaschine; 2,2kW; Softst.; Bremse.; |  | Klinger & Born GmbH In den Schlangenäckern 5 D-64395 Brensbach / Germany | e_00990895 | Blatt | 2 |
| | | Bearb. | voigt | Haupt.; Sicherheitsrelais | | | | Seite | 2/5 |
| Änderung | Datum | Name | Gepr | | | | | | |



| | |
|----------|------------|
| Datum | 15.01.2025 |
| Bearb. | voigt |
| Gepr. | |
| Änderung | Datum Name |

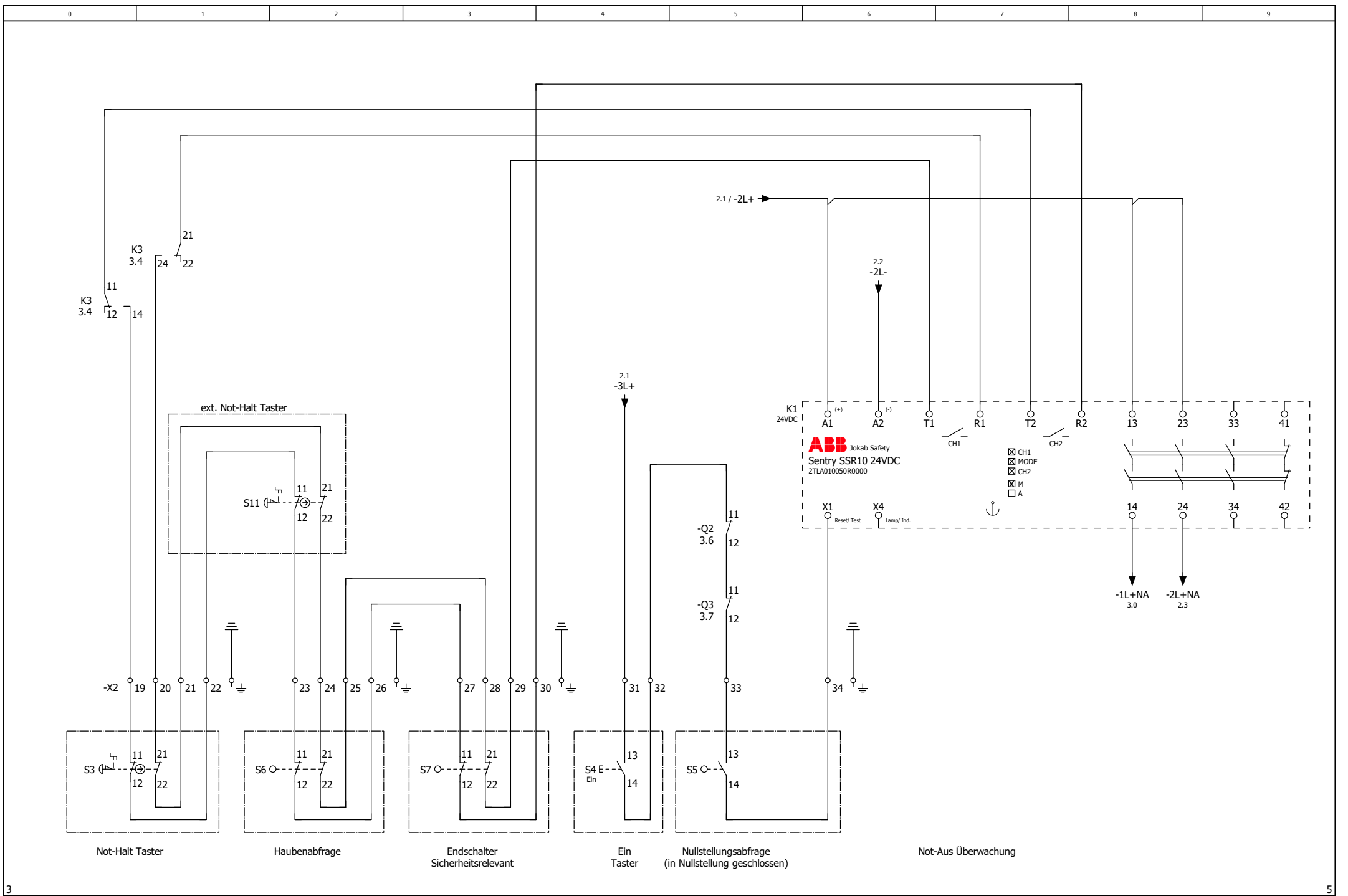
Motorstarter Drehmaschine; 2,2kW; Softst.; Bremse.;
Haupt.; Sicherheitsrelais



Klinger & Born GmbH
In den Schlangenäckern 5
D-64395 Brensbach / Germany

e_00990895

| | |
|-------|-----|
| Blatt | 3 |
| Seite | 3/5 |



3

5

| | | | | | | | | | | |
|----------|-------|------|--------|------------|--|---|--|------------|-------|-----|
| | | | Datum | 15.01.2025 | Motorstarter Drehmaschine; 2,2kW; Softst.; Bremse.; Haupt.; Sicherheitsrelais |  | Klinger & Born GmbH In den Schlangenäckern 5 D-64395 Brensbach / Germany | e_00990895 | Blatt | 4 |
| | | | Bearb. | voigt | | | | | Seite | 4/5 |
| Änderung | Datum | Name | Gepr | | | | | | | |

Betriebsmittelliste

| BMK | Bezeichnung | Technische Kenngröße | Typnummer | Hersteller | Artikelnummer | Funktion |
|-----|---|---------------------------------|--------------------|------------|---------------|--------------------------------------|
| F1 | ISKRA Motorschutzschalter MS 1,6 - 2,5A | 1,6 - 2,5 A | MS25-2.5 | ISKRA | 40735107 | Überlastschutz Pumpe |
| F2 | ISKRA BR16; 4,5 - 6,3 A | 4,5...6,3A | BR16-6,3 | ISK | 40367365 | Überlastschutz Drehmaschine |
| F3 | Sicherungsautomat - S200 - 1P - C - 6 A | C6A | S201-C6 | ABB | 40375124 | Vorsicherung Schaltnetzteil |
| H1 | ABB 24V LED Block für CombiLine, frontseitige Montage | 24V DC | MLBL-01W | ABB | 40700181 | Meldeleuchte Überlast |
| H2 | ABB 24V LED Block für CombiLine, frontseitige Montage | 24V DC | MLBL-01W | ABB | 40700181 | Meldeleuchte Steuerung Ein |
| K1 | Sentry SSR10 24VDC Sicherheitsrelais, 3S + 1 Ö | 24VDC | Sentry SSR10 24VDC | ABB | 40375296 | Sicherheitsrelais |
| K3 | Relais mit zwangsgeführten Kontakten, 2 Wechsler für 8 A, Spule 24 V DC | 24V DC | 50.12.9.024.1000 | FIN | 41199298 | Koppelrelais Freigabe |
| Q1 | Hauptschalter KB-HLO32 IP67 (schwarz), 32A; 11,5kW AC-23 mit Zentralbefestigung | 32A;32A; 11,5kW AC-23 | KB-HLO32 | KLIBO | 40734072 | Hauptschalter |
| Q2 | AF16-30-01 Schütz 24-60 50/60 20-60V DC | 24V DC | AF16-30-01-11 | ABB | 40367762 | Motorschütz Rechtslauf |
| Q3 | AF16-30-01 Schütz 24-60 50/60 20-60V DC | 24V DC | AF16-30-01-11 | ABB | 40367762 | Motorschütz Linkslauf |
| Q4 | 230V ASB20/S mit Stillstandserkennung und geregelterm Bremsstrom | 230V 50/60Hz | ASB20/S/20/230 | KLIBO | 87001202 | Motorbremse ASB20 |
| Q5 | SOFTSTARTER | 3,0kW 400V Ue 400V AC Us 24V DC | PSR6-600-11 | ABB | 40366282 | Softstarter |
| Q6 | AF16-30-01 Schütz 24-60 50/60 20-60V DC | 24V DC | AF16-30-01-11 | ABB | 40367762 | Motorschütz Pumpe |
| S3 | ABB Not-Aus-Taster Compact 40mm Drehentrieg.2Ö | | CE4T-10R-02 | ABB | 40726122 | Not-Aus Taster |
| S4 | ABB Kontaktblock 1s für CombiLine | | 1SFA 611 610 R1001 | ABB | 40700125 | Ein-Taster |
| S8 | ABB Kontaktblock 1s für CombiLine | | 1SFA 611 610 R1001 | ABB | 40700125 | Wahlschalter Pumpe Ein |
| S9 | ABB Kontaktblock 1s für CombiLine | | 1SFA 611 610 R1001 | ABB | 40700125 | Wahlschalter Arbeitslicht Ein |
| S10 | ABB Kontaktblock 1ö für CombiLine | | 1SFA 611 610 R1010 | ABB | 40700126 | Taster Steuerung Aus |
| S11 | | | | | | Not-Aus Box |
| T1 | Meanwell 24V/2,5A Netzteil | In:115/230VAC Out: 24VDC/2,5A | MDR-60-24 | MEAN | 41500945 | Schaltnetzteil Steuerspannung 24V DC |

4

| | | | | | | | | |
|----------|-------|--------|------------|--|---|------------|-------|-----|
| | | Datum | 15.01.2025 | Motorstarter Drehmaschine; 2,2kW; Softst.; Bremse.; Haupt.; Sicherheitsrelais |  KLINGER BORN Klinger & Born GmbH In den Schlangenäckern 5 D-64395 Brensbach / Germany | e_00990895 | Blatt | 5 |
| | | Bearb. | voigt | | | | Seite | 5/5 |
| Änderung | Datum | Name | Gepr | | | | | |