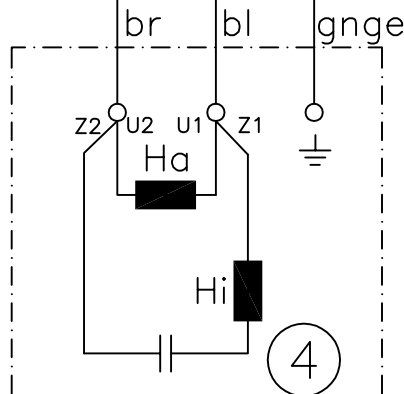


Adernfarbe in Englisch / Deutsch		
BK	black	schwarz
BN	brown	braun
RD	red	rot
OG	orange	orange
YE	yellow	gelb
GN	green	gruen
BU	blue	blau
WH	white	weiss
GY	gray	grau



Komponentenliste:

- 1: Gehäuse K400
- 2: KB-04 Uc:230V~240V/
50-60Hz
- 3: Überlastschutz Mx,xA
- 4: Motor

				Tag	Name	Bezeichnung
			Bearb.	11.03.16	M.Orlik	
			Gepr.			K400/Mx,xA
Ind.	Änderung	Tag	Name			ZgNr.
						e_00988101