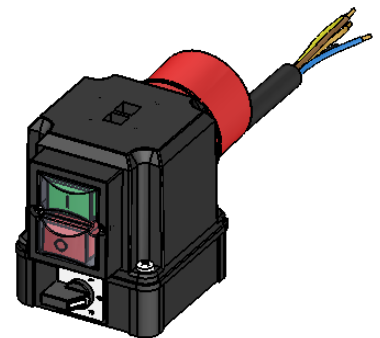
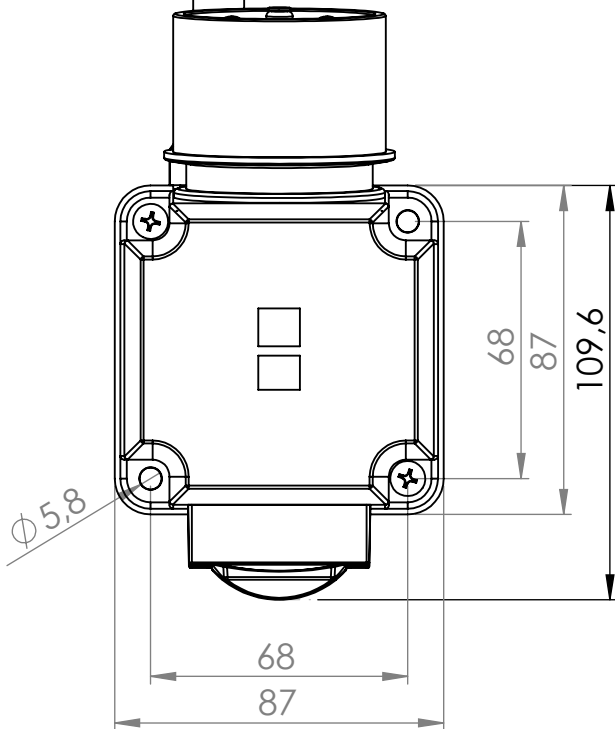
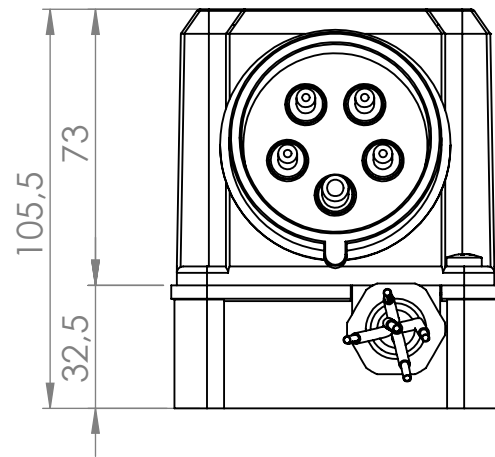


Ansicht "A"



| | | | | | |
|---------------|-----|------|--|--------|------------------------------------|
| | | | Tag | Name | Bezeichnung |
| | | | Bearb. 10.10.2013 | Krämer | 0098.9040 |
| | | | Gepr. | | |
| Ind. Änderung | Tag | Name |  KLINGER BORN | | ZgNr. G:\SW\Ma\Ku\Intern\00989040\ |
| | | | | | |