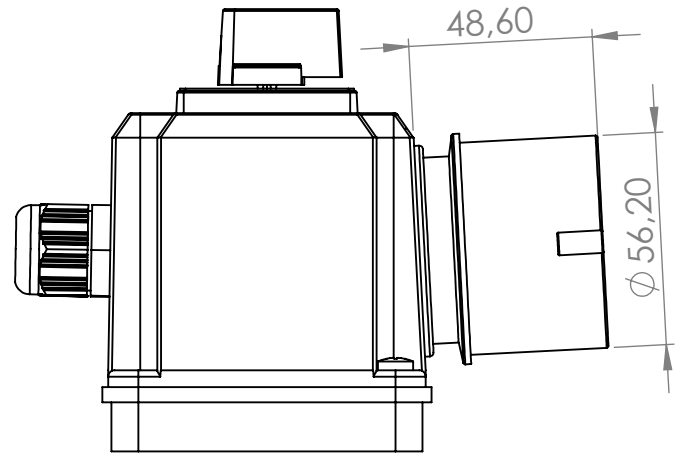
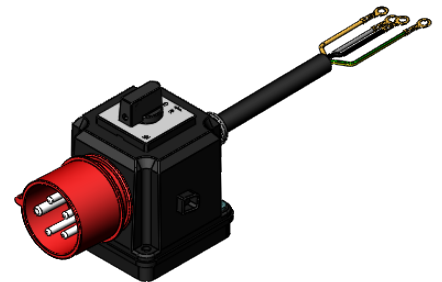
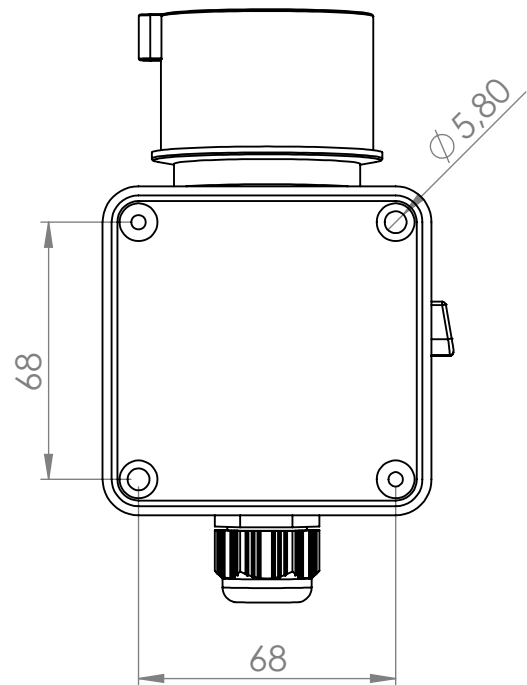
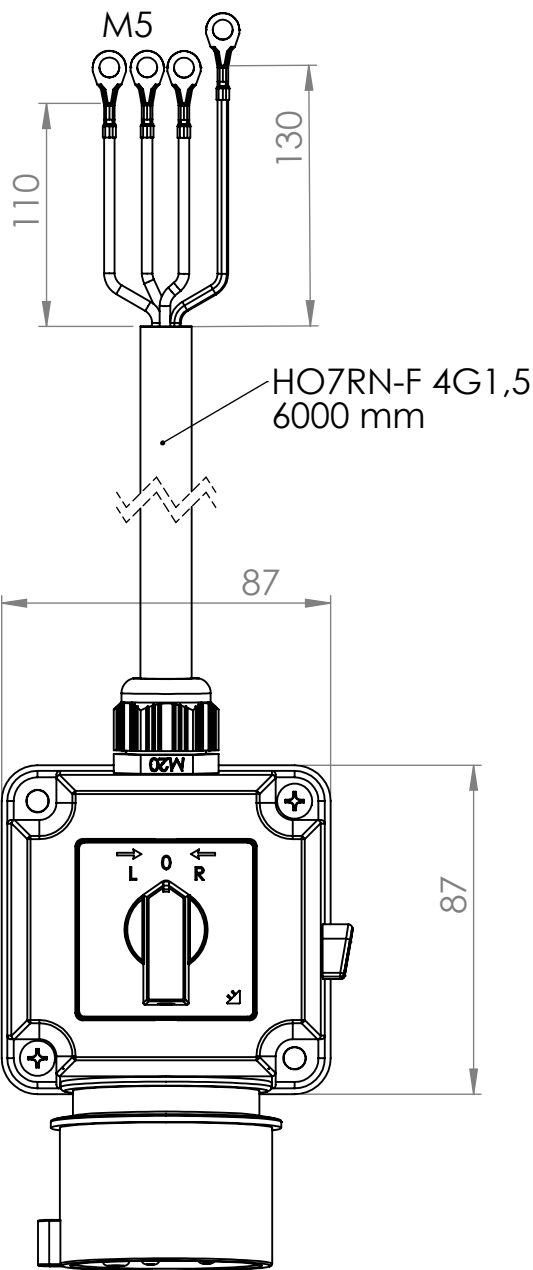



Ansicht X



Ansicht X



				Tag	Name	Bezeichnung
			Bearb.	12.7.2022	Kritzer	00989008_Bgr
			Gepr.			
Ind. Änderung	Tag	Name	 <b>KLINGER BORN</b>			ZgNr. G:\SW\Ma\Kunden\Intern\00989008