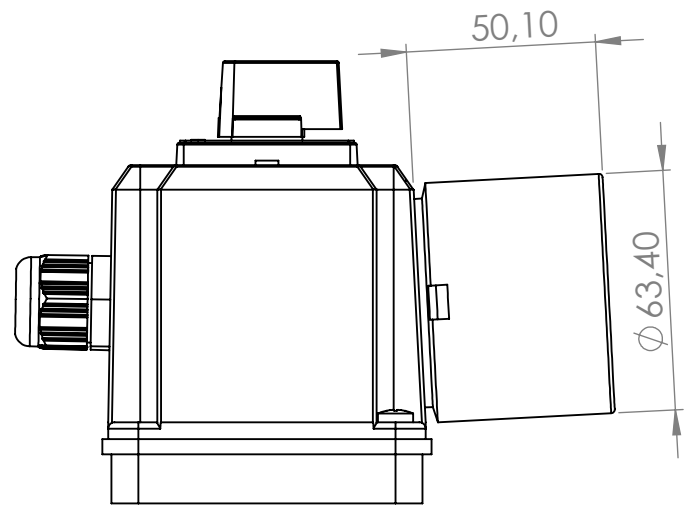
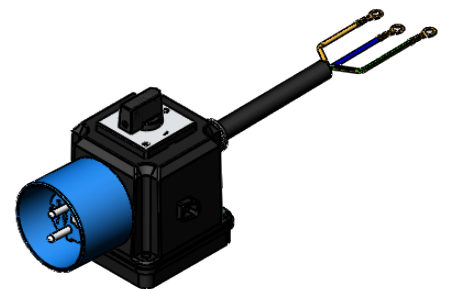
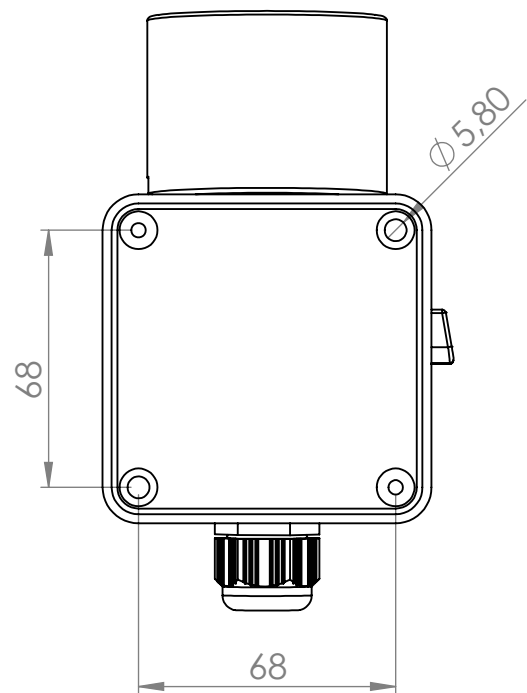
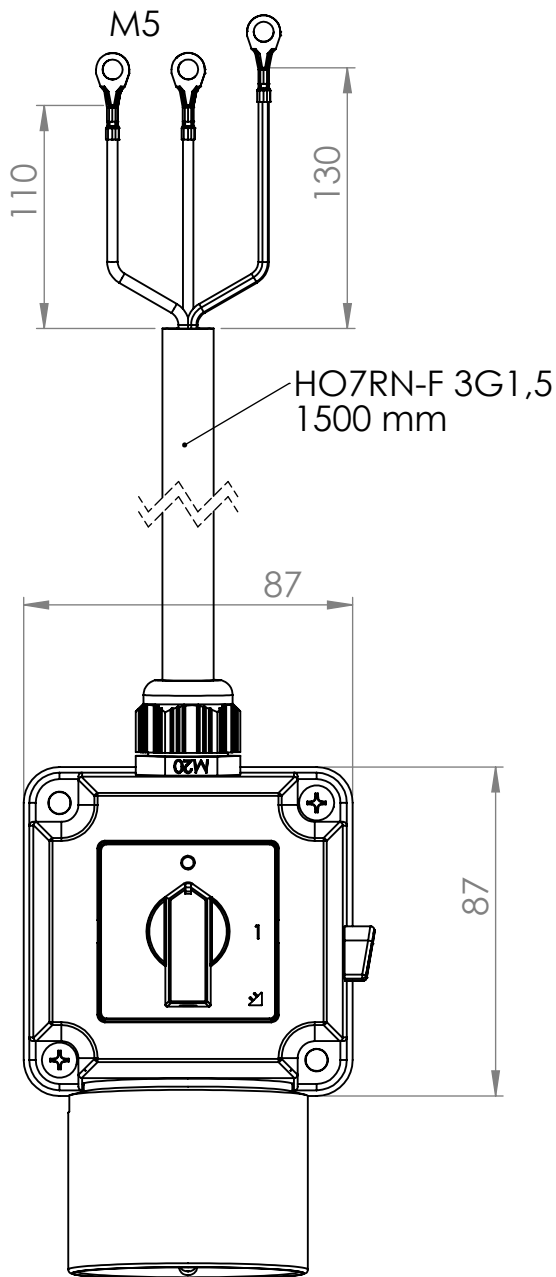


Ansicht X



Ansicht X



				Tag	Name	Bezeichnung
			Bearb.	25.2.2022	Kritzer	00987006_Bgr
			Gepr.			
Ind. Änderung	Tag	Name	KLINGER BORN			ZgNr.
						G:\SW\Ma\Kunden\Intern\00987006