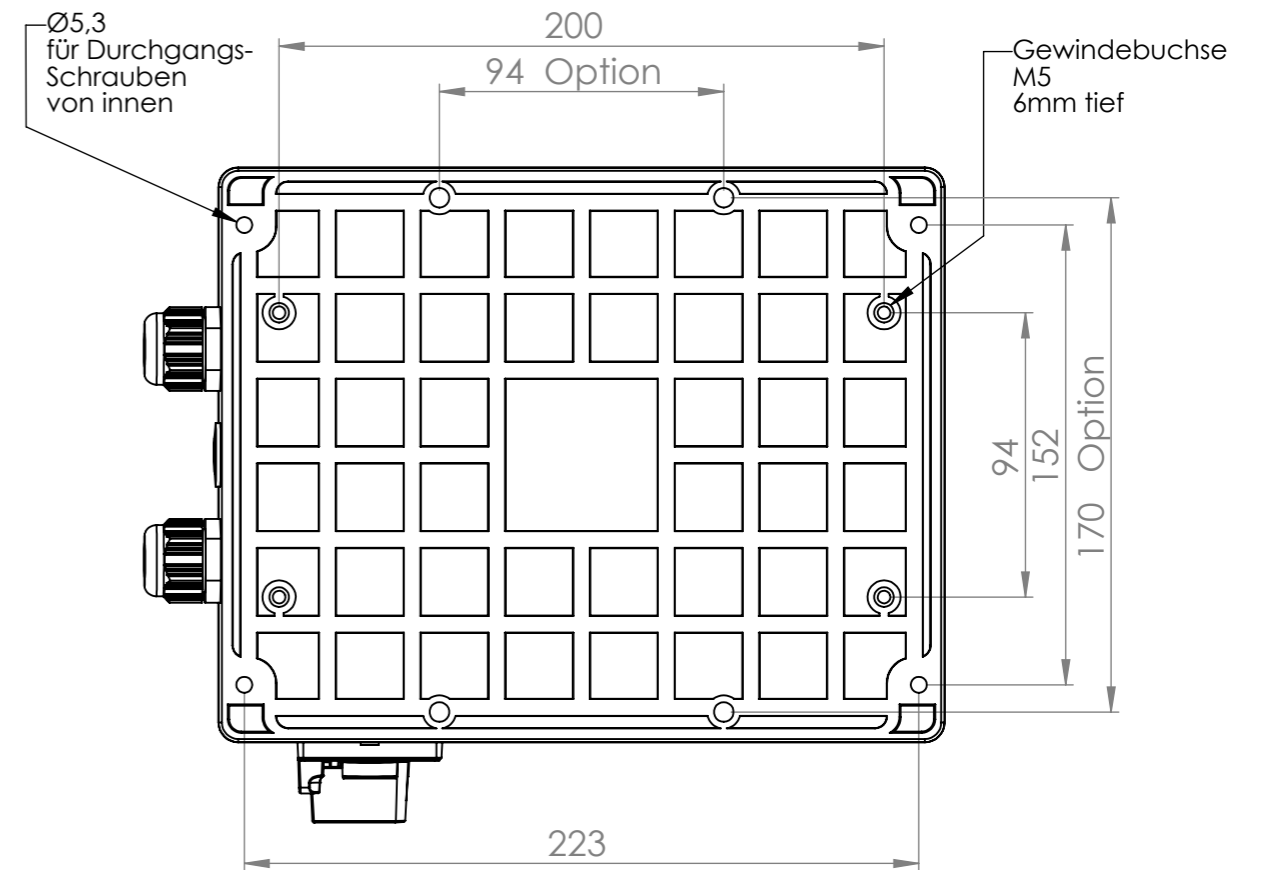
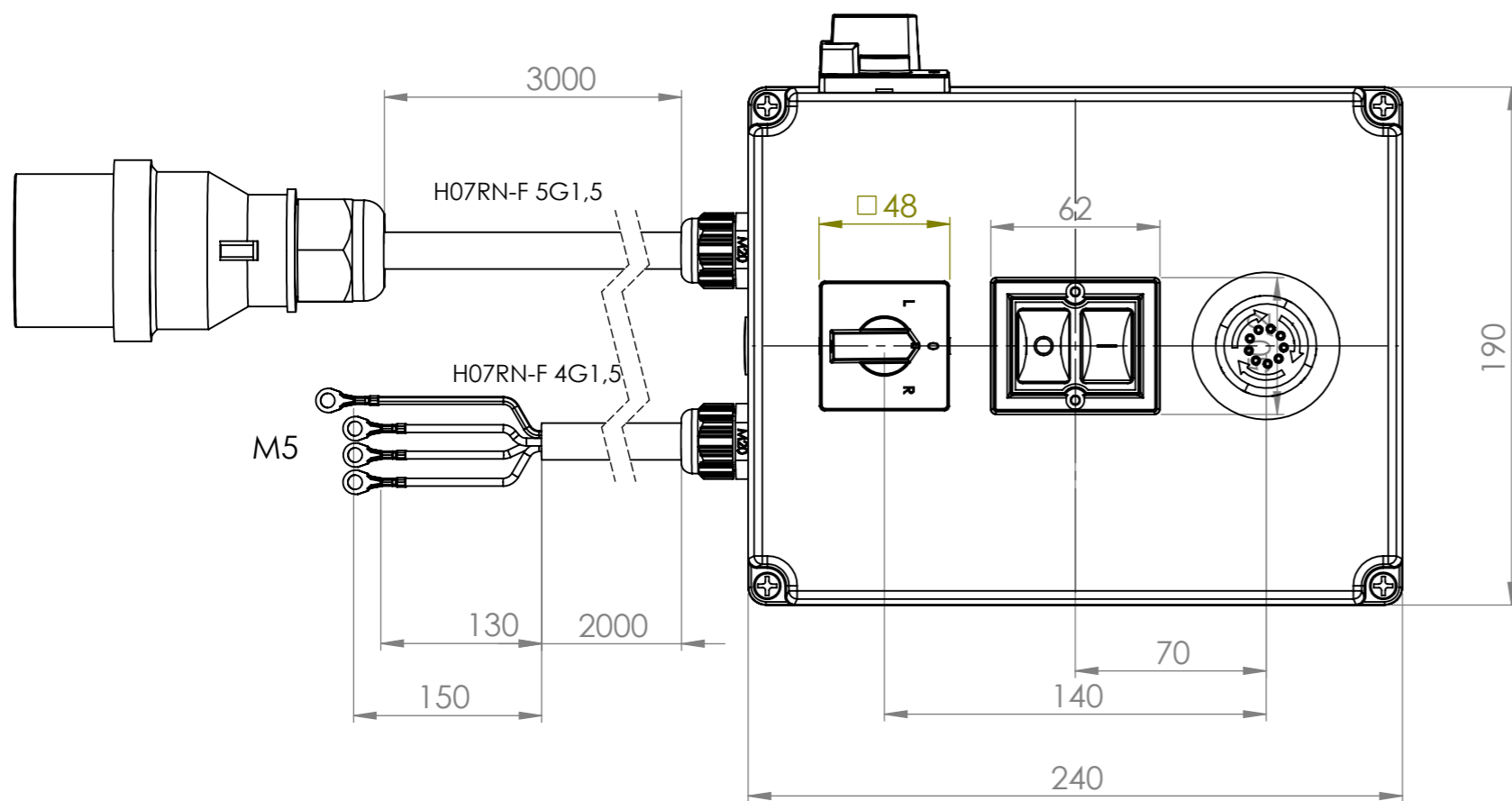


Ansicht "A"



			Tag	Name	Bezeichnung
			11.11.2021	Kritzer	
			Bearb.		0098.4087
			Gepr.		
					ZgNr. G:\SW\Ma\Ku\Intern\
Ind. Änderung	Tag	Name			