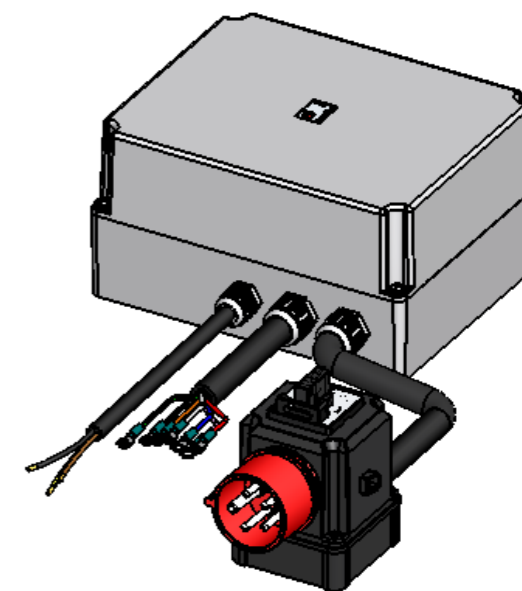
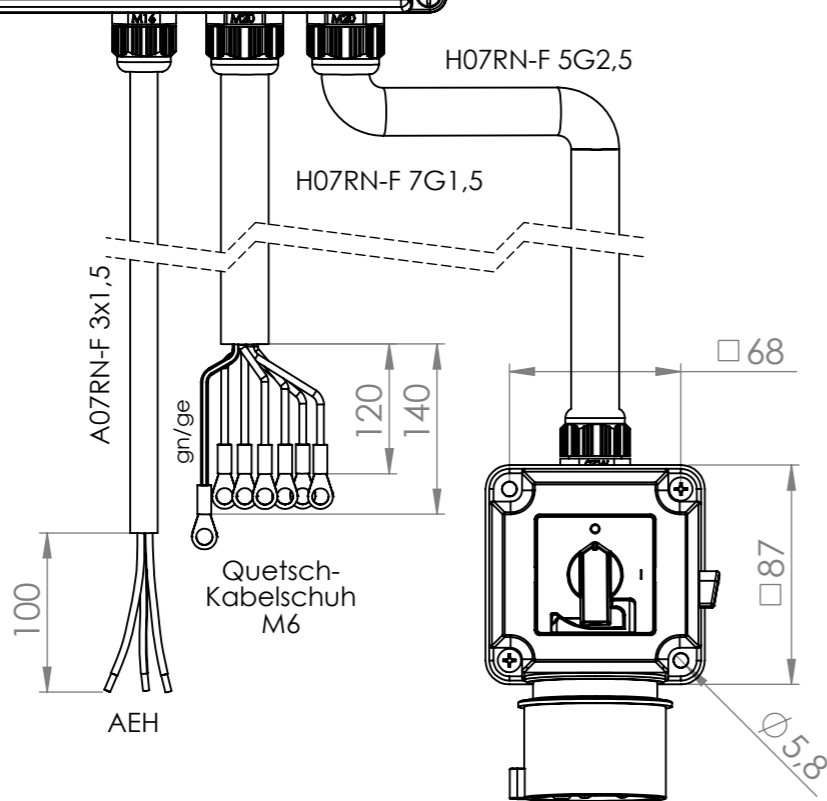
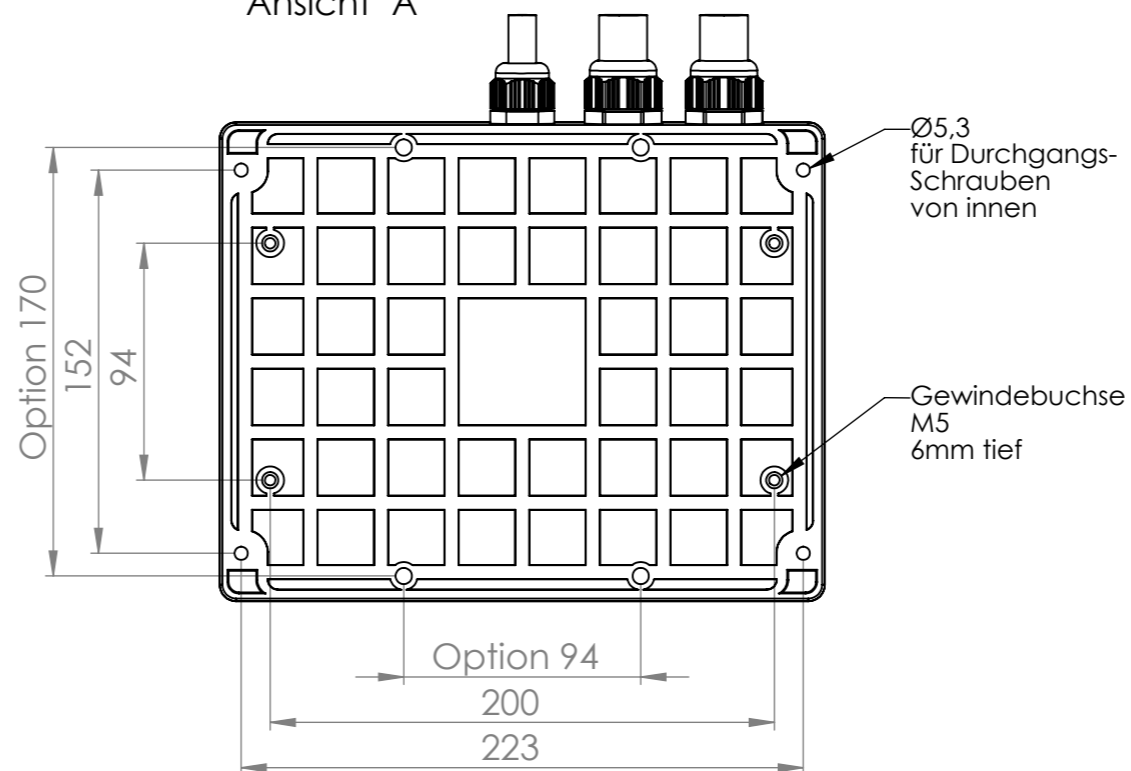


Ansicht "A"



			Tag	Name	Bezeichnung
			Bearb. 11.12.2013	Krämer	0098.4003
			Gepr.		
Ind. Änderung	Tag	Name			ZgNr. G:\SW\Ma\Ku\Intern\00984003\