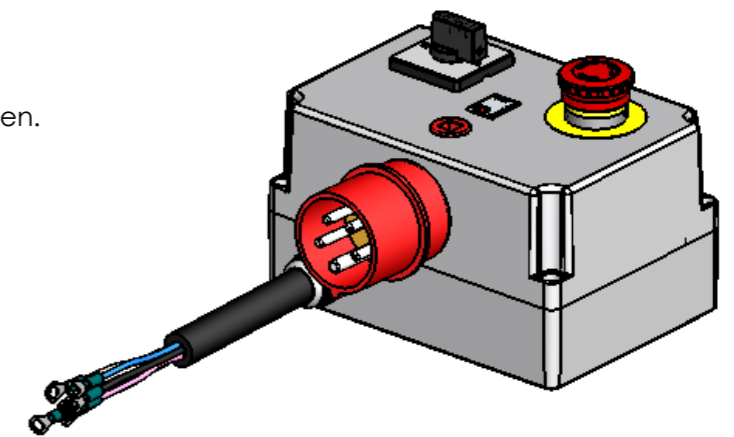
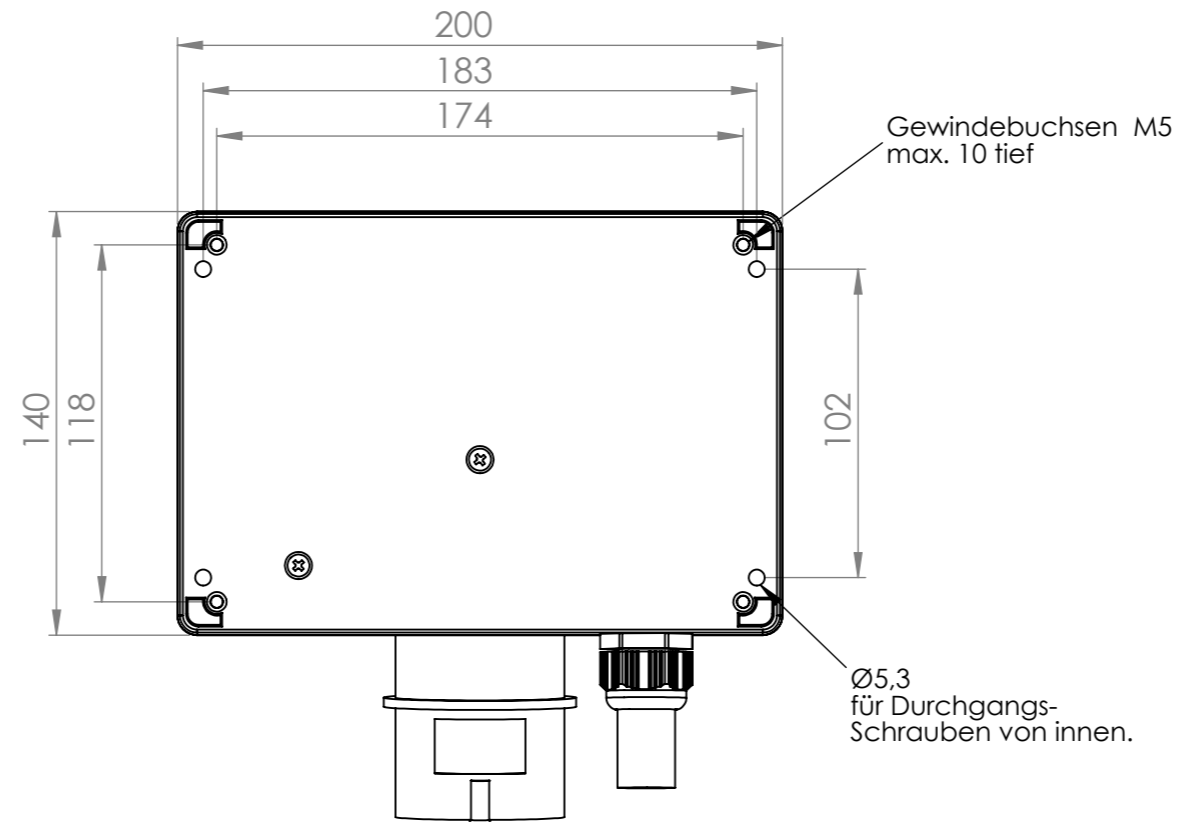


Ansicht "A"



			Tag	Name	Bezeichnung 0098.3500
	Bearb.	08.11.2013	Krämer		
	Gepr.				ZgNr. G:\SW\Ma\Ku\Intern\00983500\
Ind. Änderung	Tag	Name	KLINGER BORN		