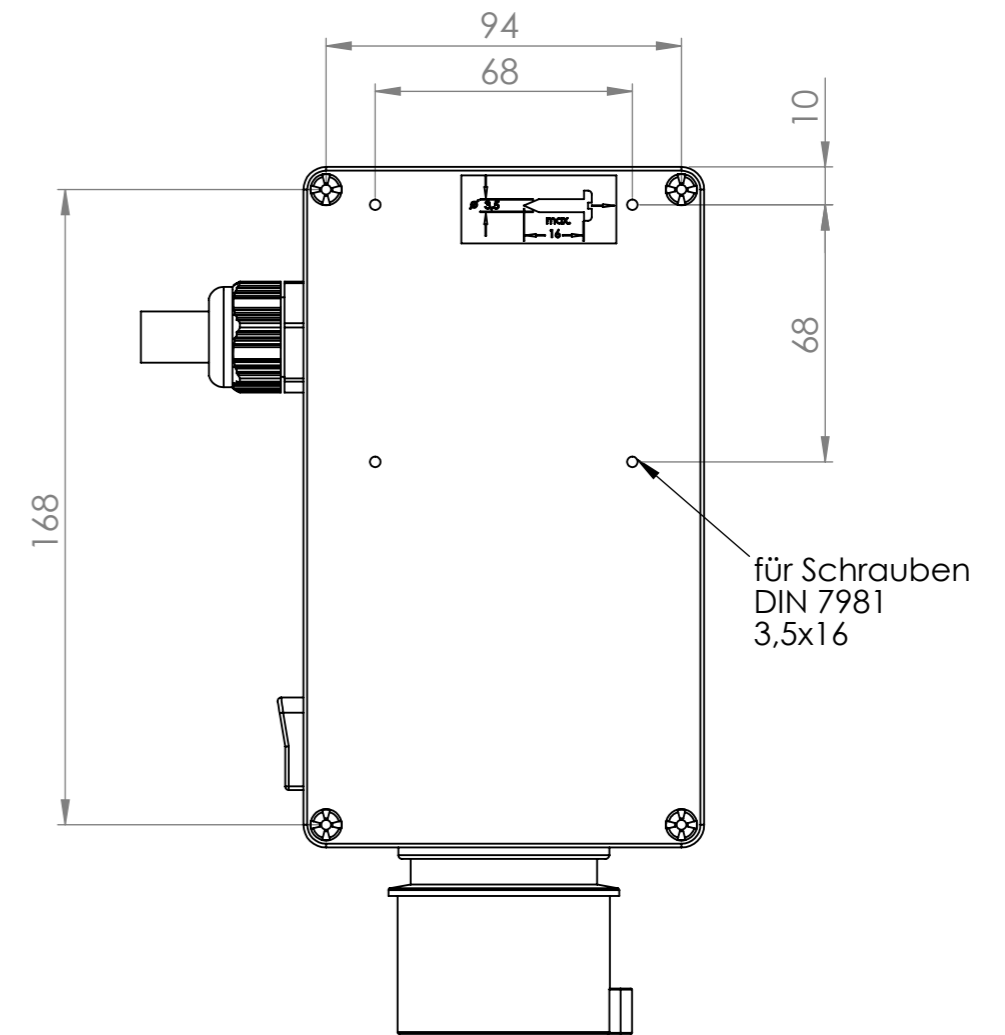
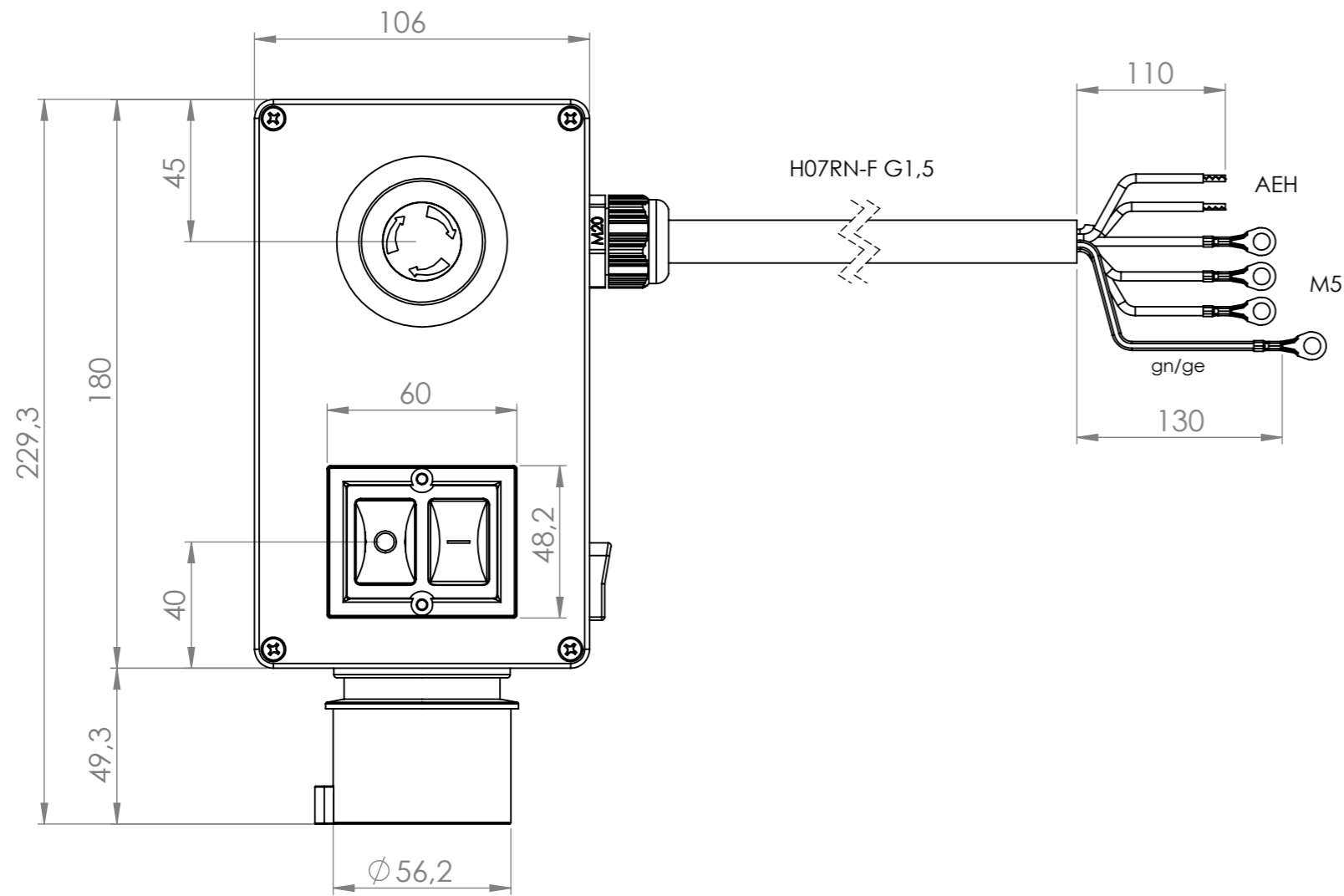


Ansicht "A"



				Tag	Name	Bezeichnung
				23.03.2015	Krämer	
				Bearb.		ZgNr.
				Gepr.		
Ind. Änderung	Tag	Name				