

Sehr geehrter Kunde,
wir bedanken uns für den Kauf dieses Artikels.

Der Artikel ist geprüft und erfüllt die Anforderungen der geltenden europäischen und nationalen Richtlinien. Die CE-Konformität wurde nachgewiesen, die entsprechenden Erklärungen sind beim Hersteller hinterlegt. Um den Lieferzustand des Artikels zu erhalten und einen gefahrlosen Betrieb sicherzustellen, müssen Sie als Anwender diese Bedienungsanleitung beachten. Lesen Sie sich vor der Inbetriebnahme des Produktes daher die komplette Bedienungsanleitung durch und beachten Sie alle Bedienungs- und Sicherheitshinweise!

Lieferumfang

- Gehäuse für Motorschutzschalter (optional mit Motorschutzschalter)
- Bedienungsanleitung

Die Sicherheitshinweise sind unbedingt zu beachten!

Diese Bedienungsanleitung gehört zu dem genannten Produkt. Sie enthält wichtige Hinweise zur Inbetriebnahme und Handhabung. Achten Sie hierauf, auch wenn Sie dieses Produkt an Dritte weitergeben.

Heben Sie deshalb diese Bedienungsanleitung zum Nachlesen auf.

Sicherheitshinweise



Die Ausführung ohne Motorschutzschalter darf erst nach Montage eines Motorschutzschalters an Netz angeschlossen werden.



Lebensgefahr besteht beim Berühren unter Spannung stehender Geräteteile.



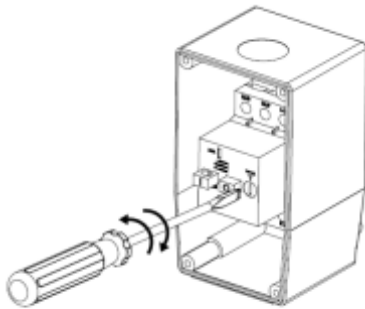
Bei Montage, Nachrüsten und Wartungsarbeiten ist sicherzustellen, dass alle elektrischen Leiter, Klemmen sowie Anschlusssteile spannungslos sind.

Anschluss

Der Anschluss des Anwendungsgerätes darf nur durch qualifiziertes Fachpersonal und nur bei gezogenem Netzstecker erfolgen. Hierzu den Deckel öffnen, einen passenden Motorschutzschalter einbauen, sowie Anschlussleitung anschließen. Danach den Deckel wieder montieren. Der Motorschutzschalter ist nun betriebsbereit.

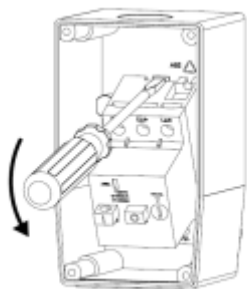
Befestigung des Gehäuses mit Gewindeschrauben M5.

Einstellung



Auf Motornennstrom einstellen

Austausch Motorschutzschalter



Ausführungen

Beschreibung	Schuko	CEE 2P+E	CEE 3P+N+E	CEE 3P+N+E 32A 400V
nur Gehäuse	VA99.0277	VA99.0293	VA98.3121	0098.3132
mit MS 0,10-0,16A	VB99.0277	VB99.0293	VB98.3121	
mit MS 0,16-0,25A	VC99.0277	VC99.0293	VC98.3121	
mit MS 0,25-0,40A	VD99.0277	VD99.0293	VD98.3121	
mit MS 0,40-0,63A	VE99.0277	VE99.0293	VE98.3121	
mit MS 0,63-1,00A	VF99.0277	VF99.0293	VF98.3121	
mit MS 1,00-1,60A	VG99.0277	VG99.0293	VG98.3121	
mit MS 1,60-2,50A	VH99.0277	VH99.0293	VH98.3121	
mit MS 2,50-4,00A	VI99.0277	VI99.0293	VI98.3121	
mit MS 4,00-6,30A	VJ99.0277	VJ99.0293	VJ98.3121	
mit MS 6,30-10,0A	VK99.0277	VK99.0293	VK98.3121	VB98.3132
mit MS10,0-16,0A	VL99.0277	VL99.0293	VL98.3121	VC98.3132
mit MS16,0-20,0A				VD98.3132
mit MS20,0-25,0A				VE98.3132
mit MS25,0-32,0A				VF98.3132

Passende Motorschutzschalter:

Art.Nr.	Bemessungsstrom
4073.5101	0,10 - 0,16A
4073.5102	0,16 - 0,25A
4073.5103	0,25 - 0,40A
4073.5104	0,40 - 0,63A
4073.5105	0,63 - 1,00A
4073.5106	1,00 - 1,60A
4073.5107	1,60 - 2,50A
4073.5108	2,50 - 4,00A
4073.5109	4,00 - 6,30A
4073.5110	6,30 - 10,0A
4073.5111	10,0 - 16,0A
4073.5112	16,0 - 20,0A
4073.5113	20,0 - 25,0A
4073.5114	25,0 - 32,0A

Weitere Gehäuseausführungen ohne MS-Schalter

Art.Nr.	Beschreibung
0098.3100	Gehäuse ohne Stecker, rundherum geschlossen
0098.3101	Gehäuse ohne Stecker, mit 2x M20-Verschraubung
0098.3105	Gehäuse mit Netz- und Motorleitung, Netzleitung mit CEE-Stecker 3P+N+E 16A 400V
0098.3110	Gehäuse mit CEE-Kragenstecker 3P+N+E 16A 400V
0098.3115	Gehäuse mit CEE-Kragenstecker 3P+N+E 16A 400V und Motorleitung

Weiteres Zubehör finden Sie auf unserer Website
www.kliibo.de

Konformitätserklärung

Wir die Klinger & Born GmbH, In den Schlangenäckern 5, 64395 Brensbach erklären in alleiniger Verantwortung, dass das Produkt

Gehäuse für Motorschutzschalter

auf das sich diese Erklärung bezieht, mit den folgenden Normen oder normativen Dokumenten übereinstimmt:

IEC 60947-4-1
DIN EN 60947-4-1
VDE 0660-102
UL 508

Es gelten die Bestimmungen der Richtlinie(n):
Niederspannungsrichtlinie 2006/95/EG
EG-EMV-Richtlinie 2004/108/EG

Bei Fragen wenden Sie sich an unsere Technische Beratung:

Klinger & Born GmbH
In den Schlangenäckern 5
D-64395 Brensbach
Tel. +49 (0) 6161 - 9309 - 0
Fax +49 (0) 6161 - 9309 - 10
E-Mail: info@kliibo.de
Mo bis Fr 8:00 Uhr bis 16:30 Uhr

Alle enthaltenen Firmennamen und Produktbezeichnungen sind Warenzeichen der jeweiligen Inhaber. Alle Rechte vorbehalten.